

Die Ergebnisse

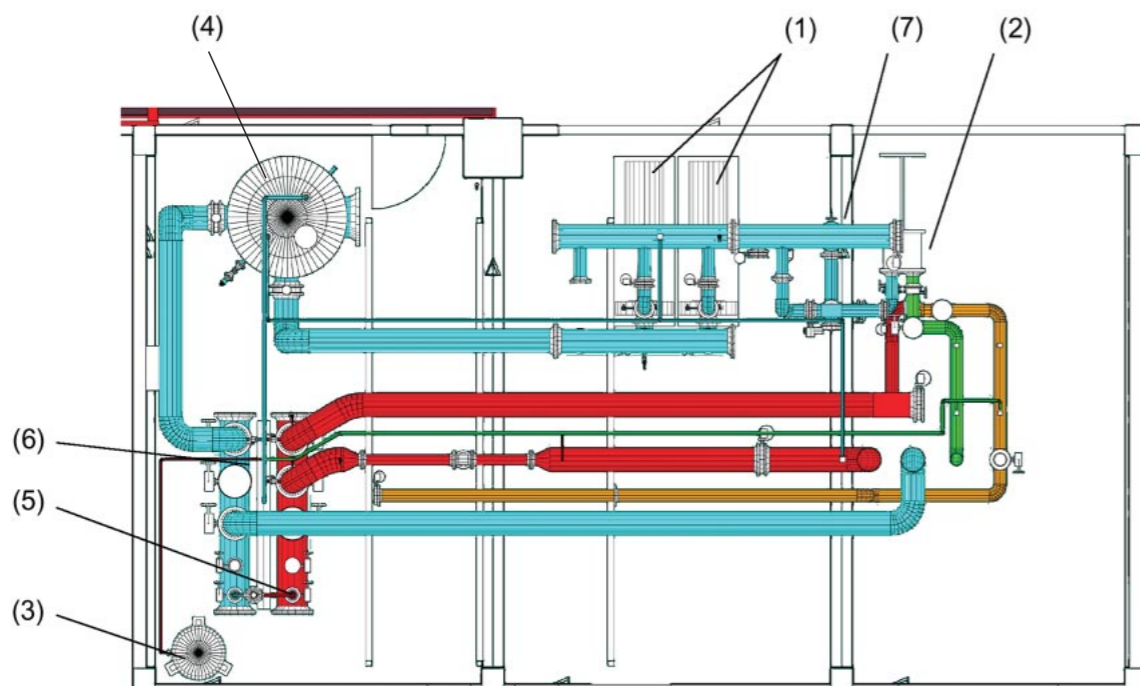
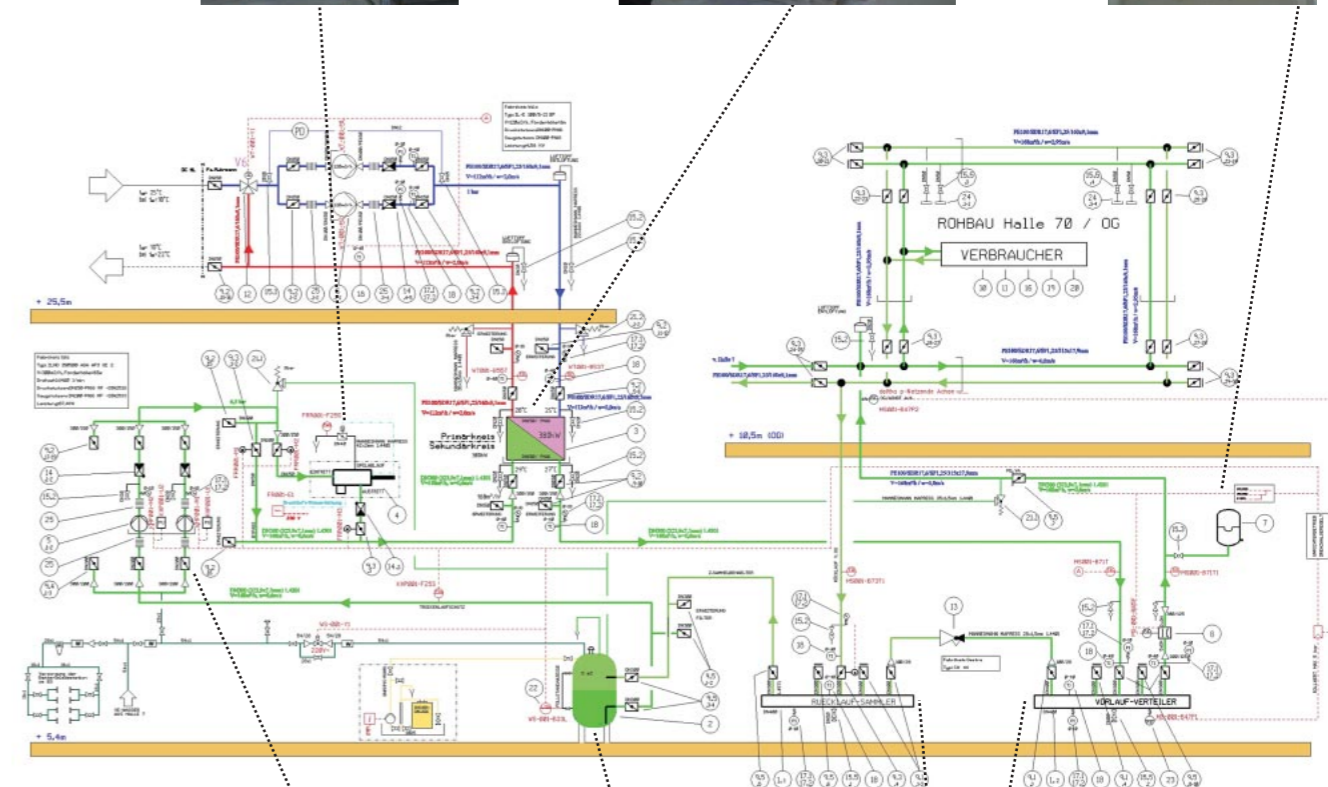


Das Referenzprojekt - Planung

Anlage zur Kühlwasserversorgung von Produktionsmaschinen

Die Aufgaben

- Montageplanung der neuen Kühlwasseranlage
- Auslegen und auswählen der optimalen Anlagenkomponenten
- Erstellen eines Gesamtanlagenschemas mit allen Anlagenkomponenten und deren wichtigsten Grunddaten
- Darstellen der 3D-Montageplanungszeichnungen
- Anfertigen von Fertigungszeichnungen einiger Anlagenkomponenten (z.B. Verteiler)
- Technische Dokumentation der Gesamtanlage inkl. 3D-Revisionszeichnungen



- 1) Spiralgehäusepumpen
- 2) Wärmetauscher
- 3) Druckausdehnungsgefäß
- 4) Kühlwasserspeicherbehälter
- 5) Verteiler
- 6) Sammler
- 7) Rückspülfilter



